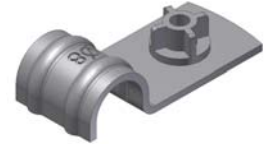


FICHA TÉCNICA – TECHNICAL DATA SHEET: PFT CLIP

VENTAJAS – BENEFITS

- Clip central de plástico para la fijación directa con la clavadora AG – **central plastic clip for direct fixing with AG gas nailers.**
- Grapa metálica para la fijación de tubos y cables- **Metal clip for pipe and cable fixing.**
- Instalación rápida en dos pasos con clavadora de gas. Solo disparar y pasar los cables - **Fast installation in two steps with gas nailer for concrete. Only shoot and install the cables.**
- Dispone de dos nervios de refuerzo. – **it has two reinforcement ribs.**

Foto Producto / Product photo



APLICACIONES – APPLICATIONS.

Instalaciones eléctricas / **Electrical installation.**

Instalaciones sanitarias/ **Plumbing installation.**



CARACTERÍSTICAS – FEATURES

Material / **Material**

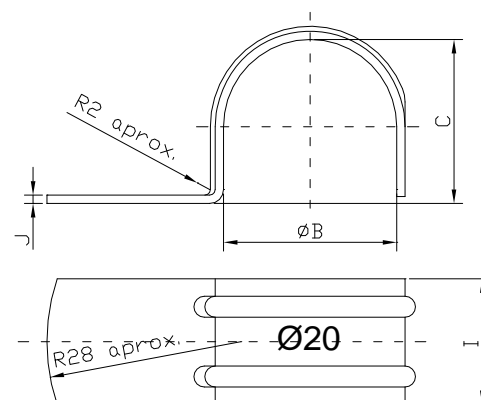
- Fabricada en acero dulce - **Made by soft steel.**

Baño / **Coating**

- Baño zincado de mínimo 5 micras - **White zinc plated coating (minimum 5 microns).**

Cotas principales (mm) - **Main dimensions (mm)**

| ∅ | ∅B | C | I | J |
|--------|------|------|----|-------|
| PFT-6 | 5.5 | 5 | 12 | 0.8-1 |
| PFT-8 | 7.5 | 7 | | |
| PFT-10 | 9.4 | 9 | | |
| PFT-12 | 11.4 | 11 | | |
| PFT-14 | 13.4 | 13 | | |
| PFT-16 | 15.4 | 15 | | |
| PFT-18 | 17.5 | 17 | 15 | 1.2 |
| PFT-20 | 19.4 | 18.5 | | |
| PFT-22 | 21.5 | 20.5 | | |
| PFT-25 | 24.4 | 23.5 | | |
| PFT-28 | 27.3 | 26.5 | | |
| PFT-32 | 31.3 | 30 | | |



Este documento es propiedad de Apolo. Cualquier copia total o parcial está prohibida excepto autorización escrita de Apolo /This document is intellectual property of apolo. Copy is forbidden and will be prosecuted. Copy, total or partial, must have the written agreement of apolo.

TDS-1

Rango de sujeción de tubos – *Range of pipes to be fixed by every size*

| Referencia <i>Reference</i> | TUBOS - PIPES | | | | |
|--------------------------------|------------------------|--------------------------|----------------------------|-------------------------------------|---|
| | Cobre <i>Cooper</i> | Métrico <i>Metric</i> | Plástico <i>Plastic</i> | Tubo enfundado <i>Cased pipe</i> | Cable |
| PFT-6* | 6 | - | - | - | 1x1,5 / 1x2,5 |
| PFT-8* | 8 | - | - | - | 1x6 / 1x10 |
| PFT-10* | 10 | - | - | - | 1x16 / 1x25 / 2x2,5 / 3x1,5 / 4x1,5 |
| PFT-12* | 12 | - | - | - | 1x25 / 1x / 2x4 / 3x2,5 / 3x4 / 4x1,5 / 4x2,5 |
| PFT-14 | - | ¼" | - | - | |
| PFT-16 | - | - | 16 | - | |
| PFT-18 | 18 | 3/8" | - | 19 | |
| PFT-20 | - | - | 20 | - | |
| PFT-22 | 22 | 1/2" | - | 23 | |
| PFT-25 | - | 3/4" | 25 | - | |
| PFT-28 | 28 | - | - | 29 | |
| PFT-32 | - | - | 32 | - | |

*Recomendadas para la fijación de cables – *Recommended for cable fixing.*

PROCEDIMIENTO DE INSTALACIÓN / INSTALLATION PROCEDURE

Fijación directa con pistola de gas - *Direct fixing using concrete gas Mailer.*

PARÁMETROS DE INSTALACIÓN / INSTALLATION PARAMETERS

| Material / <i>Material</i> | | hormigón / <i>Concrete</i> | Bloque hormigón / <i>Concrete block</i> | Acero / <i>Steel</i> |
|--|----------------|-------------------------------|--|-------------------------|
| Distancia mínima entre anclajes <i>Minimum spacing distance</i> | S_{min} (mm) | 40 | 40 | 40 |
| Distancia mínima al borde <i>Minimum edge distance</i> | C_{min} (mm) | 75 | 100 | 25 |
| Espesor mínimo <i>Minimum thickness</i> | h_{min} (mm) | 100 | 35 | 3,5 |

MATERIALES BASE / BASE MATERIAL

Hormigón /*Concrete*

Bloque hormigón /*Concrete block*

Ladrillo macizo /*Solid brick*

Acero /*Steel*

CARGAS RECOMENDADAS / RECOMMENDED LOADS.

Resistencia: 6-10kg según medida* - *Resistance: 6-10kg according to each size**

(*) Valor de rotura de la abrazadera inferior al valor de resistencia del clavo – *The breakage resistance of the clamp is smaller than the resistance of nail.*