

# LinkSide

**Andmesidekapp**

**SNB-seeria**

**põrandakappi kokkupanemise juhend**

Alarmeco AS

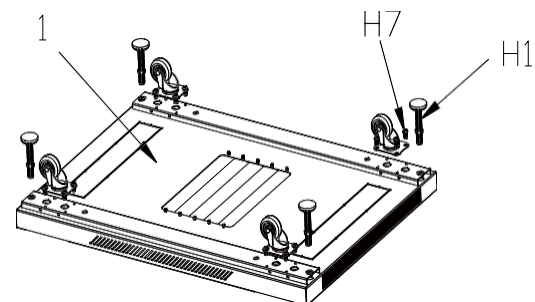
Pirni 7b  
10617 Tallinn

[www.alarmeco.ee](http://www.alarmeco.ee)

**4. samm:**

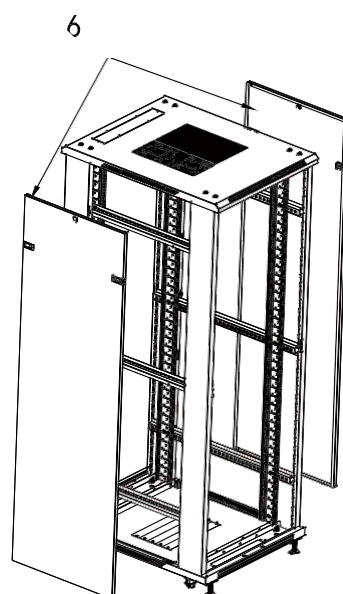
Paigaldage rattad põhja alla nelja nurka, kasutades M6x12 isekeermestavaid kruvisid.

Paigaldage igasse nurka ka M12xL90 reguleerjalad.

**5. samm:**

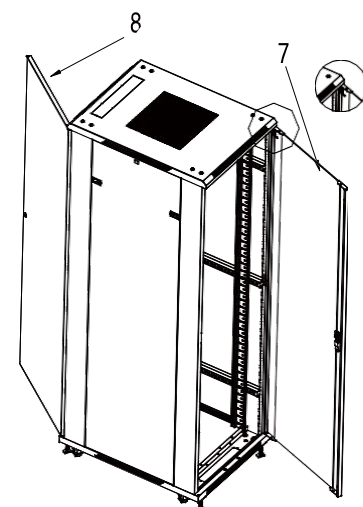
Paigaldage küljepaneelid ning reguleerige kapi diagonaalid.

**Märkus:** kuna kapp tuleb kokku panna kontrollige ja reguleerige pärast kokkupanekut kapi diagonaalid ning veenduge, et uste vahel oleks piisavalt ruumi ning et uksi saaks korralikult avada ja sulgeda.

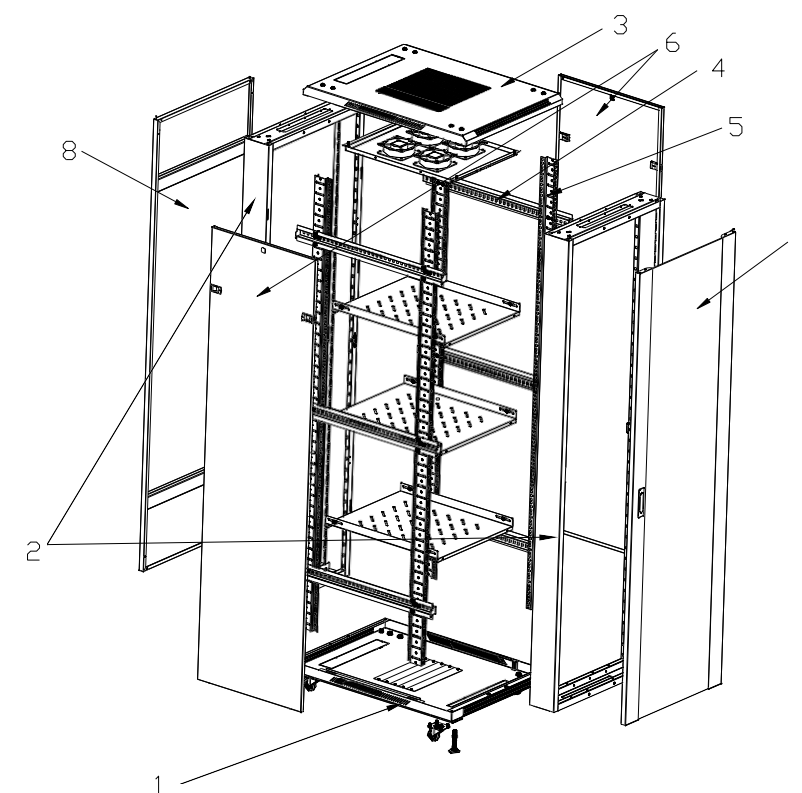
**6. samm:**

Paigaldage esi- ja tagauks.

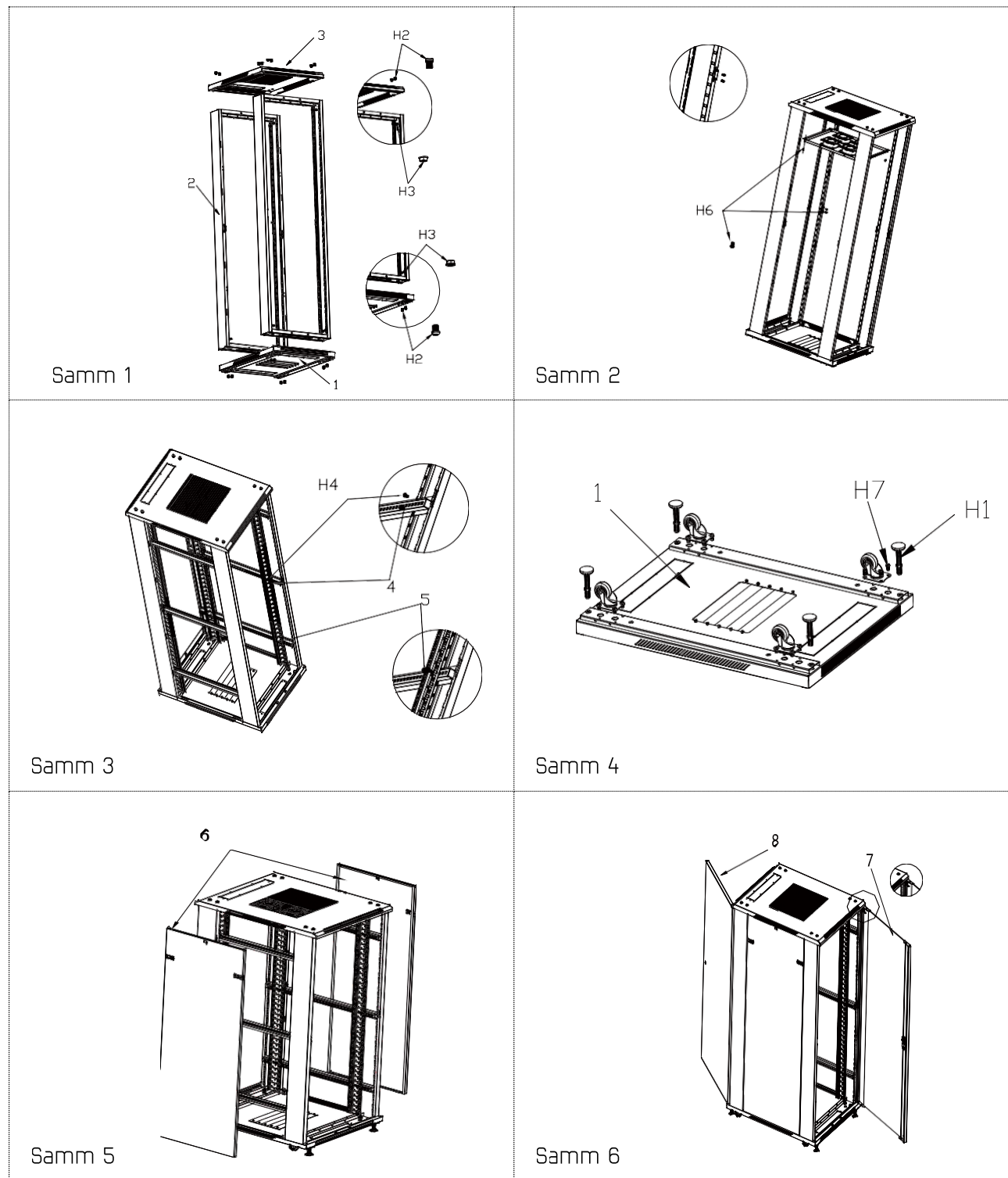
Pange uks raami põhjas olevasse auku ning seadke esiuks/tagauks paika. Fikseerige esi-/tagaukse ülaosa poldide abil raami ülaosa külge.

**Osade nimekiri**

Nr.	Kogus	Osa	Nr.	Kogus	Kruvid ja mutrid
1	1	alumine paneel	H1	4	M12xL90 reguleerjalg
2	2	raam	H2	16	M8x12 ümara peaga sisemise kuuskandiga kruvi
3	1	Ülemine paneel	H3	16	M8 äärikmutter
4	4	Horisontaal tugi	H4	44	M6x12 kruvi
5	4	vertikaaltugi	H5	44	M6 Lukustusmutter
6	2	küljepaneel	H6	18	M4*8 kruvi
7	1	tagauks	H7	16	M6*12 kruvi
8	1	esiuks	H8	4	Küljepaneeli piirik



## SNB-seeria põrandakapi kokkupaneku juhend



### 1. samm:

Kasutage raamide ning ülemise ja alumise paneeli ühendamiseks M8×12 ümara peaga sisemise kuuskandiga kruvisid ja M8 lukustusmutreid.

**Märkus A:** Veenduge, et maandusega raam jääb kapi paremale küljele ning maandus on kapi allosas.

**Märkus B:** Veenduge, et ventilaator ülaosas ja kaablisend allosas on kapi tagakülje lähedal.

### 2. samm:

Kinnitage M4×8 kruvide abil ventilaator ülemise paneeli külge ja küljepaneeli piirikud kahe raami nelja posti külge.

### 3. samm:

Paigaldage horisontaaltoed vertikaaltugede külge, kasutades M6×12 kruvisid.

**Märkus:** Eesmistele ja tagumistele vertikaaltugede vahelist kaugust saab muuta kapi paigaldatava tehnika paigaldussügavuse kohaselt.

