

LinkSide

Andmesidekapp

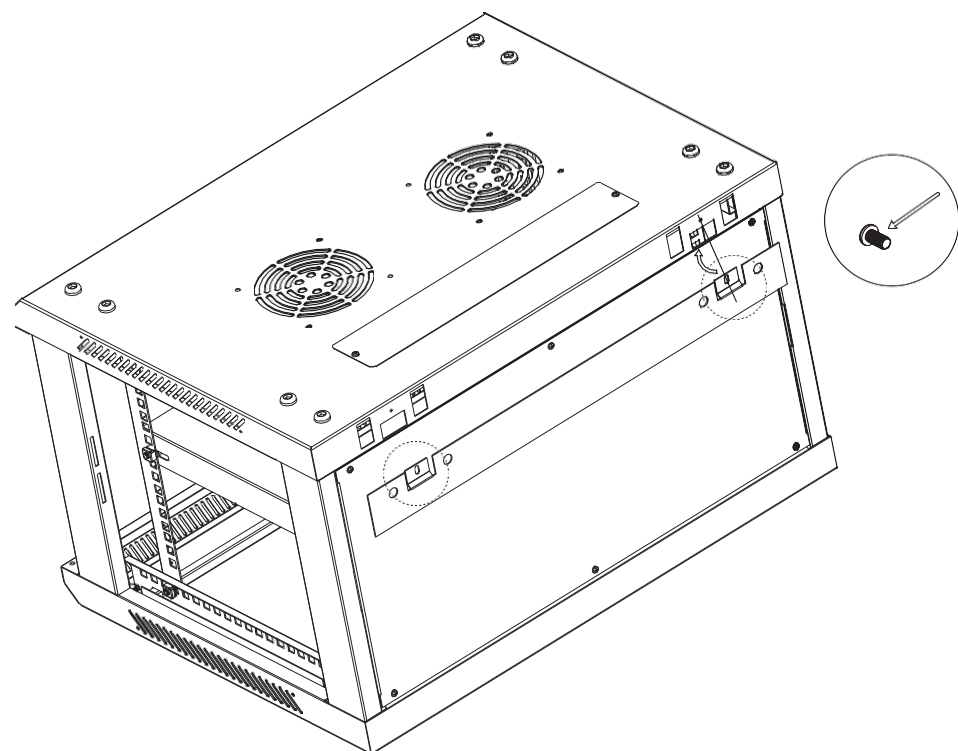
SMA-seeria

seinakapi kokkupanemise juhend

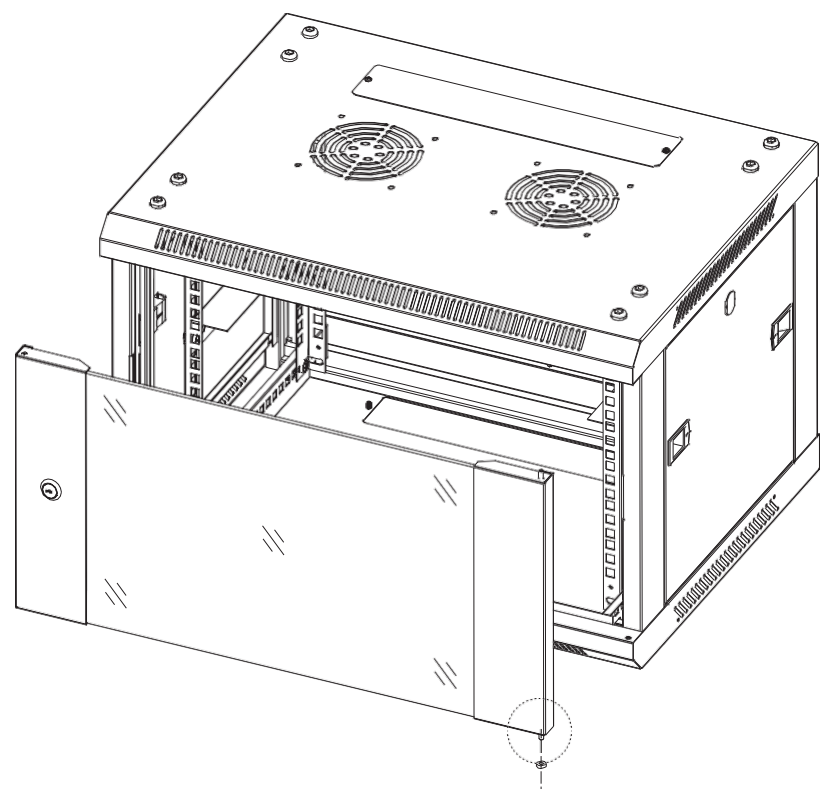
Alarmeco AS

Pirni 7b
10617 Tallinn

www.alarmeco.ee

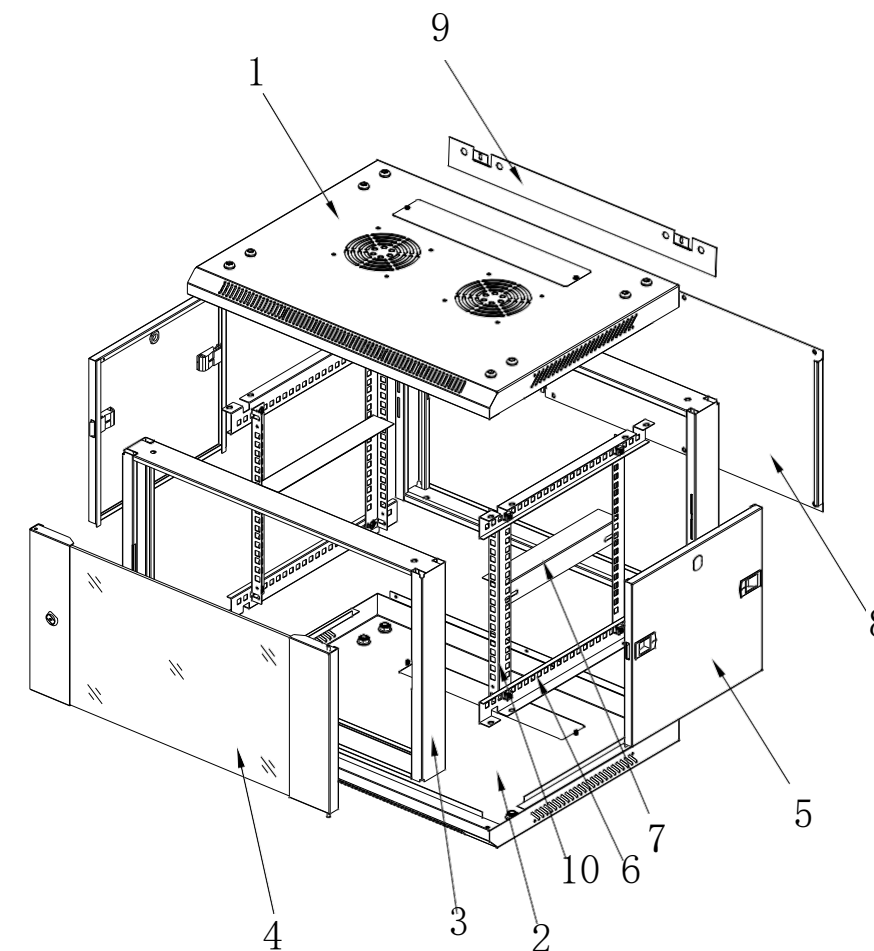


(5) Pange kokku paigaldustoed, kasutades kahte M4x8 isekeermestavat kruvi.



(6) Paigaldage esiuks, kasutades üht valget plastikust seibi ja polti. Küljepaneelid saate paigaldada tööristade abita.

Märkus: pärast kokkupanekut reguleerige kapi diagonaali, et ukstel oleks võrdselt ruumi ja, et uks töötaks korralikult.



Osade nimekiri

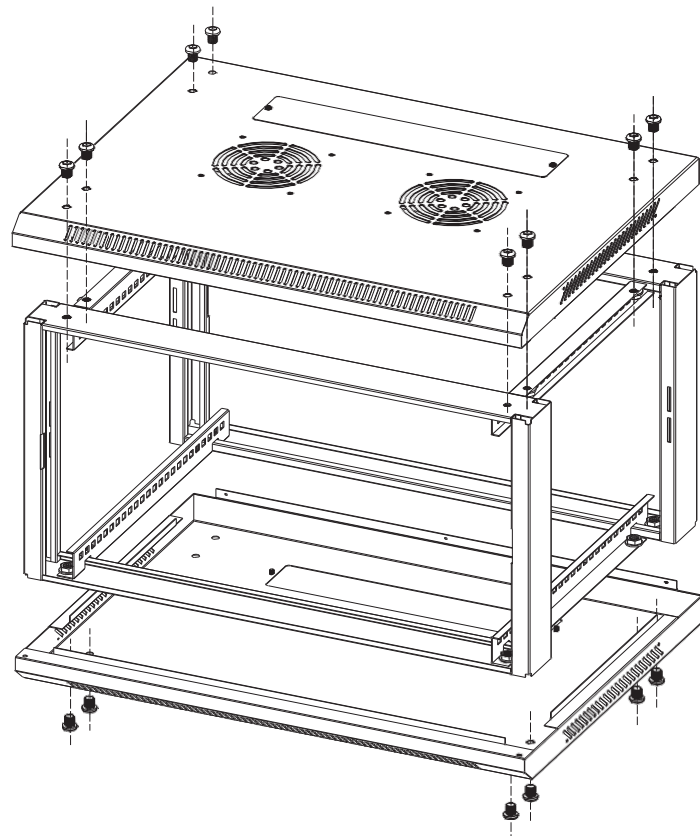
- | | |
|----------------------------|---|
| 1. Ülemineku paneel - 1 tk | 6. Horisontaaltalad - 4 tk |
| 2. Alumine paneel - 1 tk | 7. L-tüüpi paigaldustoad - 2 tk |
| 3. Raamid - 2 tk | 8. Tagapaneel - 1 tk |
| 4. Esiuks - 1 tk | 9. Paigaldustugi - 1 tk |
| 5. Küljepaneelid - 2 tk | 10. Vertikaalsed paigaldusliinid - 4 tk |

Lisatarvikute nimekiri

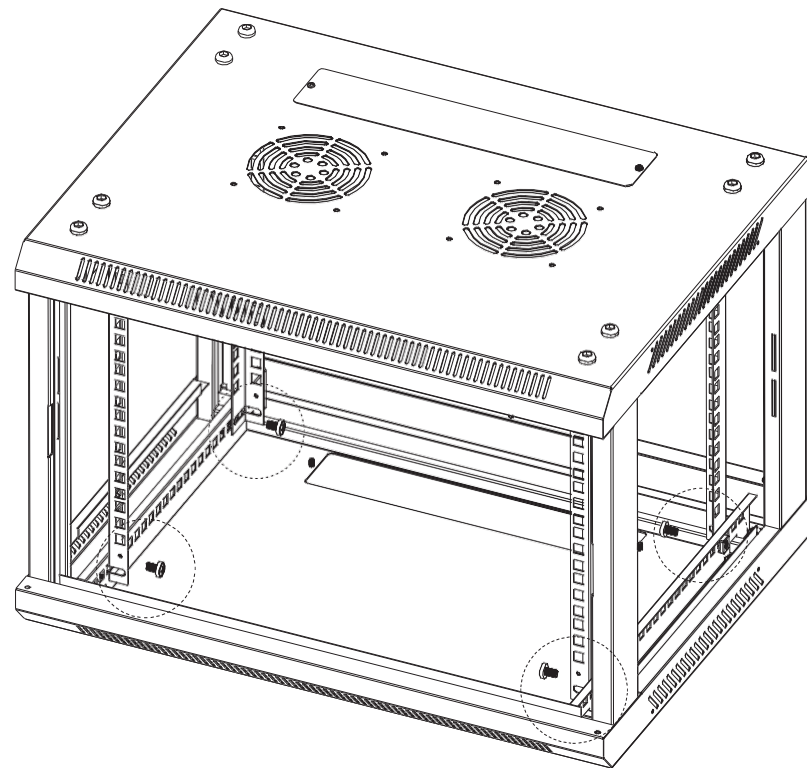
- | | |
|---|-----------------------------------|
| A. M8x12 sisemise kuuskandiga kruvi - 16 tk | E. M4x8 kruvi - 12 tk |
| B. M8 äärikmutter - 16 tk | F. Valgest plastikust seib - 1 tk |
| C. M6x12 kruvi - 12 tk | G. Võtmed - 2 tk |
| D. M6 lukustusmutter - 12 tk | |

NB! 9U kappi komplektis on 12 lukustusmutrit ja 12U - komplektis on 24 lukustusmutrit.

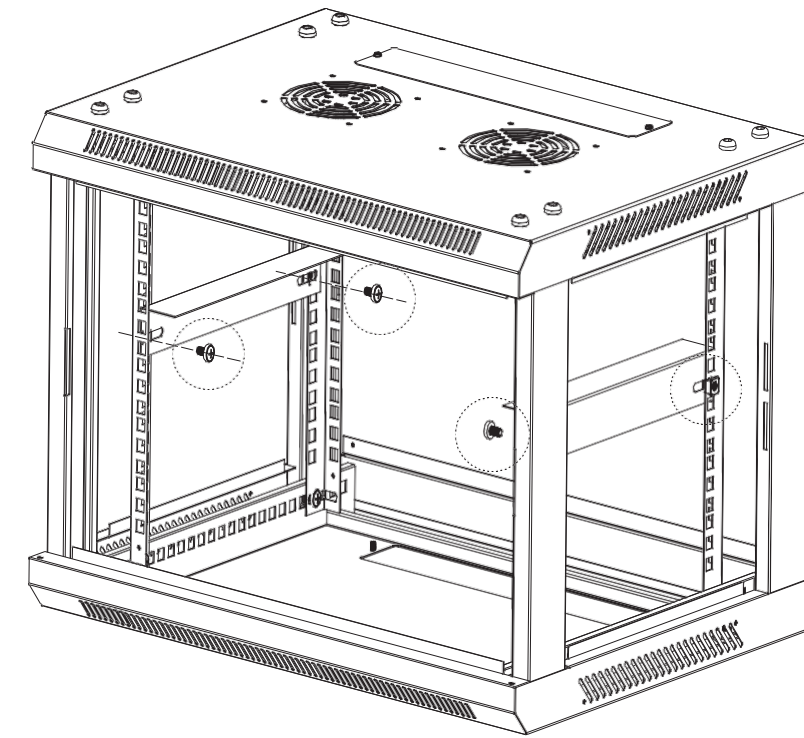
Märkus: kontrollige osade arvu enne kokkupanekut.



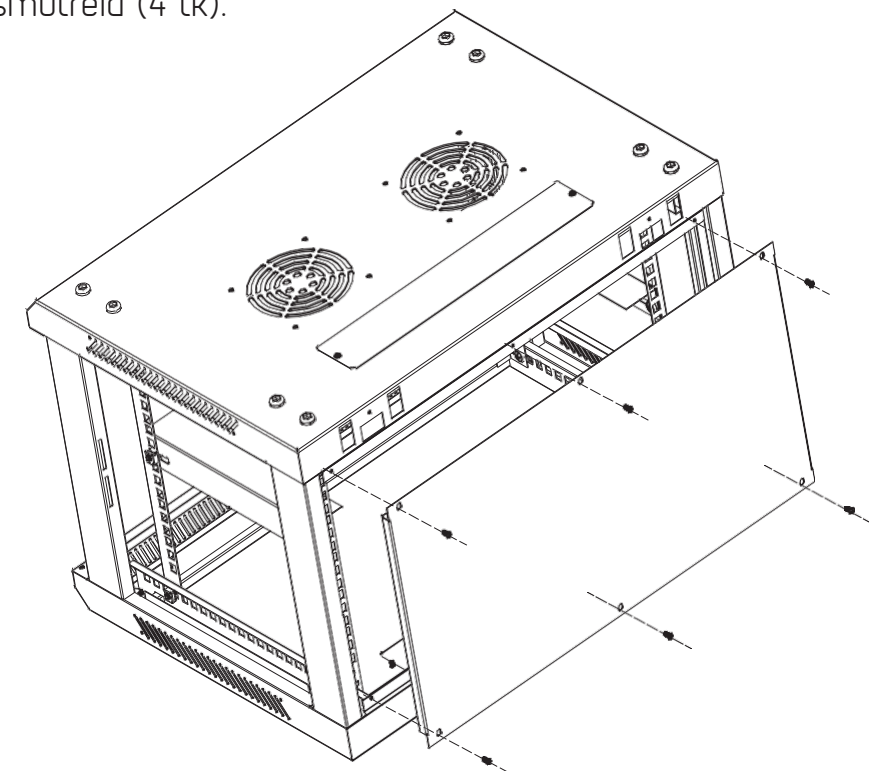
(1) Paigaldage ülemine paneel, raamid ja horisontaaltalad, kasutades M8×12 sisemise kuuskandiga kruvisid (16 tk) ja M8 äärikmutreid (16 tk).



(2) Paigaldage horisontaaltalad, kasutades M6×12 kruvisid (8 tk) ja M6 lukustusmutreid (8 tk).



(3) Paigaldage L-tüüpi paigaldustoeid, kasutades M6×12 kruvisid (4 tk) ja M6 lukustusmutreid (4 tk).



(4) Paigaldage tagapaneel, kasutades M4×8 isekeermestavaid kruvisid (6 tk).